



2016 MODEL X

VEJLEDNING TIL REDNINGSMANDSKAB

Denne vejledning er udelukkende beregnet til uddannet og certificeret redningsmandskab. Den forudsætter, at læseren har indgående kendskab til, hvordan sikkerhedssystemer fungerer, og har den relevante uddannelse og certificering til at håndtere redningssituationer. Vejledningen indeholder udelukkende specifikke oplysninger, der er nødvendige til sikker håndtering af den fuldt elektriske Model X i en nødsituation. Den beskriver, hvordan Model X identificeres, samt placeringen af køretøjets højspændingskomponenter, airbags, gaspatroner, seleforstrammere og karrosserikomponenter i højstyrkestål. Denne vejledning indeholder proceduren for deaktivering af køretøjets højspænding samt alle sikkerhedsmæssige forholdsregler vedrørende Model X. Manglende overholdelse af de anbefalede rutiner og procedurer kan resultere i alvorlig personskade eller død.

Højspændingsbatteriet er køretøjets hovedenergikilde. Model X har ikke nogen traditionel benzin- eller dieselmotor og har derfor ikke nogen brændstoftank. Bagmotoren i Model X med dobbeltmotor fås i to varianter: almindelig og høj ydeevne. Billederne i denne vejledning stemmer muligvis ikke overens med det køretøj, du arbejder på.



Sikkerhedsoplysninger.....	2	Åbning af dørene med strøm.....	23
Vigtige sikkerhedsanvisninger.....	2	Åbning af dørene med eller uden strøm.....	23
Advarsler.....	2	Åbning af falkedørene med strøm.....	24
Identifikation af køretøjet	3	Åbning af falkedørene uden strøm.....	24
Mærkning.....	3	Afmontering af falkedøren.....	25
Touchskærm.....	4	Højspændte fjedre.....	26
Køretøjets elektriske komponenter.....	5	Åbning af motorhjelm.....	27
Højspændingskomponenter.....	5	Åbning af bagagerummet.....	29
Højspændingsbatteri.....	6	Højspændingsmærkater.....	30
DC-til-DC-omformer og frontforgreningsboks.....	7	Eksempel på et højspændingsmærkat.....	30
Højspændingskabler.....	8		
Lader.....	9		
Drivenheder.....	10		
12 V-batteri.....	11		
Stabilisering af køretøjet.....	12		
Anvend bremseklodser under alle fire hjul.....	12		
Skift til parkeringsgear (P).....	12		
Deaktivering af højspændingssystemet.....	13		
El-skæreeområdet i forreste bagagerum til brug for redningsmandskab.....	13		
Gennemskæring af el-skæreeområdet i forreste bagagerum for redningsmandskab.....	14		
Airbags og komponenter.....	15		
Airbags.....	15		
Gaspatroner til airbags.....	16		
Sikkerhedsseler med seleforstrammere.....	17		
Forstærkninger.....	18		
Forstærkninger og ultrahøjstyrkestål.....	18		
Skærefri zoner.....	19		
Redningsoperationer.....	20		
Køretøjer, der er helt eller delvist nedsænket i vand.....	20		
Tryk på køretøjets bundpanel.....	20		
Brandslukning.....	21		
Højspændingsbatteri - brandskade.....	21		
Løft af køretøjet.....	22		
løfteområder.....	22		
Åbning af køretøjet.....	23		
Brug af nøglen.....	23		



VIGTIGE SIKKERHEDSANVISNINGER

Dette dokument indeholder vigtige instruktioner og advarsler, der skal følges ved håndtering af Model X i en nødsituation.

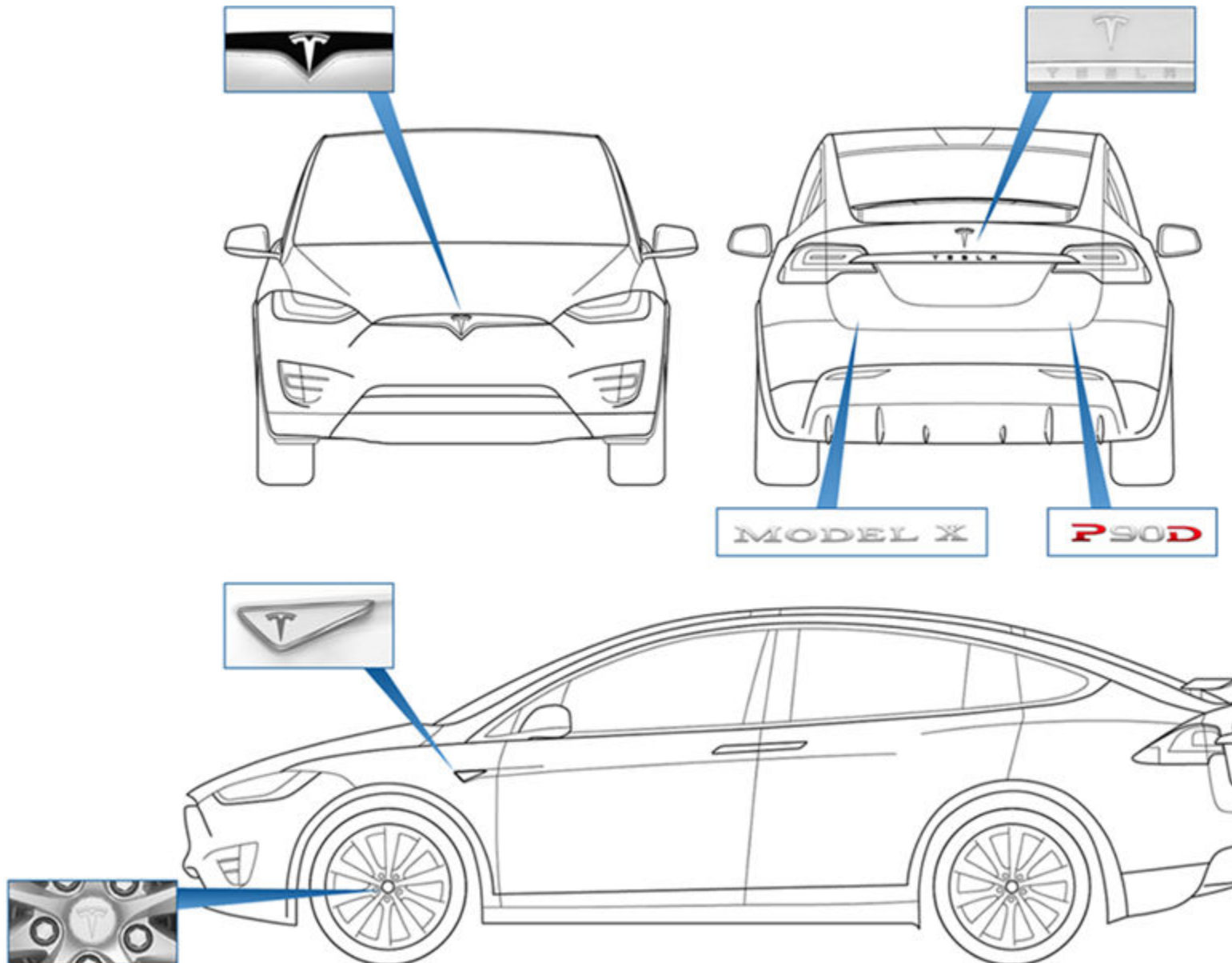
ADVARSLER

- ▲ Advarsel: Brug altid passende værktøjer, såsom et hydraulisk skæreredskab, og brug altid passende beskyttelsesudstyr, når du skærer i Model X. Manglende overholdelse af disse anvisninger kan resultere i alvorlig personskade eller død.
- ▲ Advarsel: HÅNDTER ALTID ALLE HØJSPÆNDINGSKOMPONENTER, SOM OM DE ER STRØMFØRENDE, uafhængigt af den anvendte deaktiveringsprocedure! Gennemskæring, ødelæggelse eller berøring af højspændingskomponenter medfører risiko for alvorlig personskade eller død.
- ▲ Advarsel: Efter deaktivering er højspændingskredsløbet to minutter om at blive tømt for strøm.
- ▲ Advarsel: SRS-kontrolsystemet (Supplemental Restraint System) er forsynet med en reservestrømforsyning med en aktiveringstid på cirka ti sekunder. Rør ikke ved SRS-styreenheden inden for 10 sekunder efter udløsning af en airbag eller seleforstrammer.
- ▲ Advarsel: Håndtering af et køretøj, der er nedsænket i vand, uden brug af relevant personligt beskyttelsesudstyr medfører risiko for alvorlig personskade eller død.
- ▲ Advarsel: I tilfælde af brand skal du antage, at hele bilen kan være strømførende, så du må IKKE BERØRE bilen nogen steder. Bær altid fuld beskyttelsesudstyr, herunder åndedrætsudstyr (SCBA).
- ▲ Advarsel: Anvend dobbelt gennemskæring af det el-skæreområde for redningsmandskab for at fjerne en hel sektion. Det forebygger risikoen for, at de overskårne ledninger tilfældigt forbindes igen.
- ▲ Advarsel: Gennemskær aldrig de højspændte fjedre på falkedørene. Disse fjedre kan forårsage, at dele af døren springer hurtigt op, hvis dørenes vægt reduceres i forbindelse med afmonteringsprocessen. Gennemskæring eller hurtig udløsning af de højspændte fjedre kan medføre alvorlig personskade eller død.



MÆRKNING

Model X har flere badges til brug for identifikation.





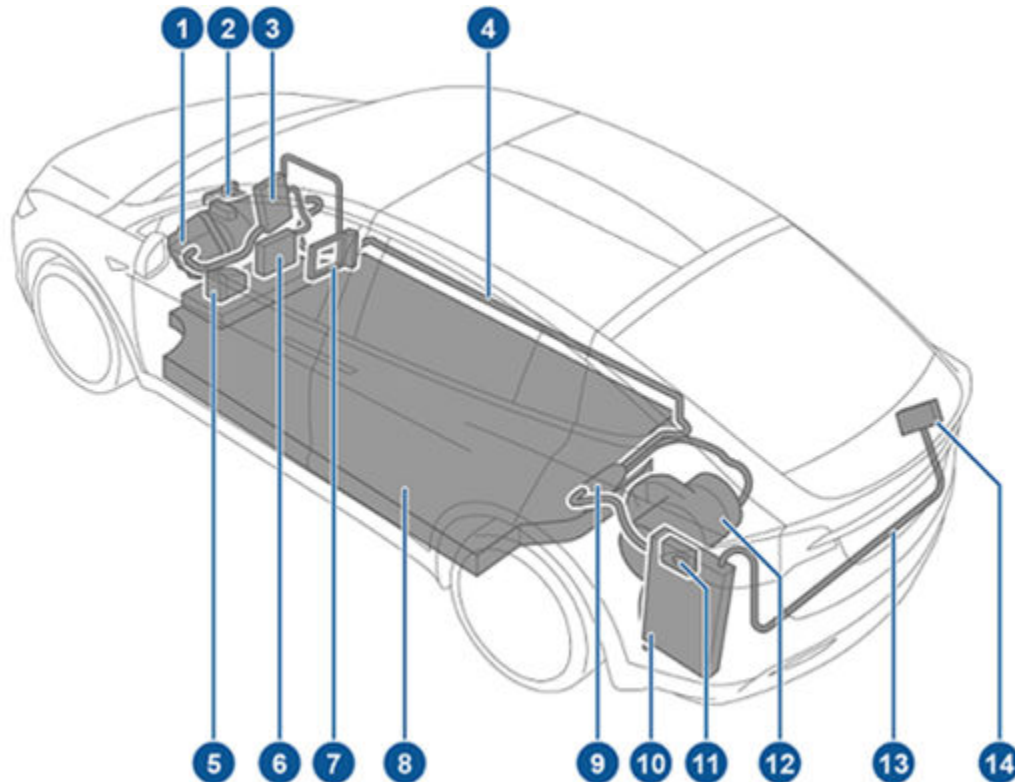
TOUCHSKÆRM

Model X har en 17" touchskærm.





HØJSPÆNDINGSKOMPONENTER

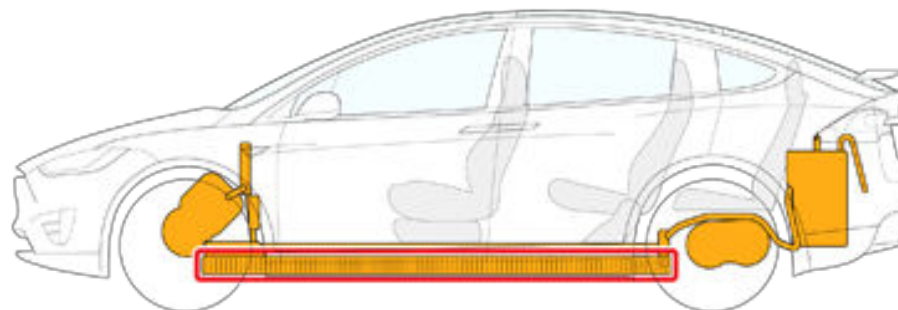
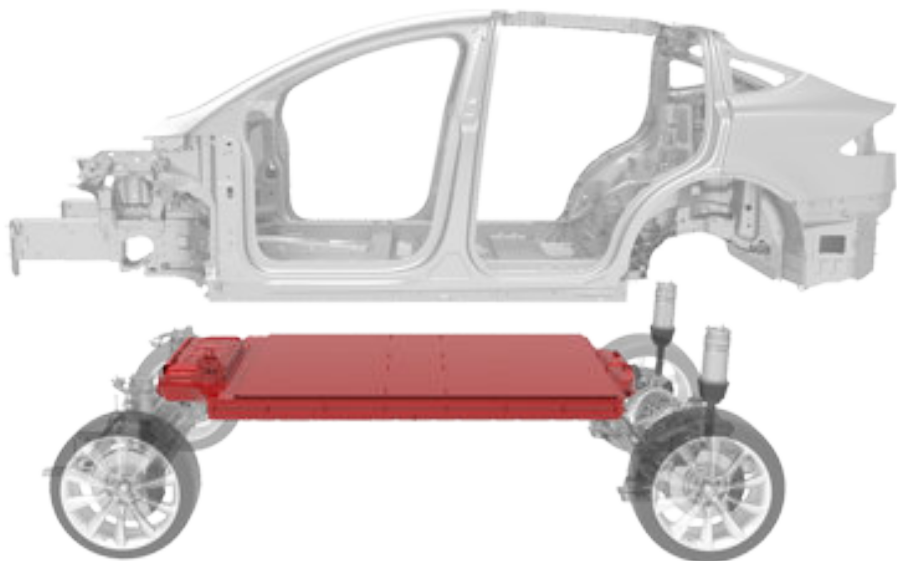


1. Forreste drivenhed
2. Airconditionkompressor
3. Frontforgreningsboks
4. Højspændingskabler
5. Batterikølemiddelvarmer
6. DC-til-DC-omformer
7. Kabinevarmer
8. Højspændingsbatteri
9. Rapid splitter
10. Lader
11. Ladeport
12. Bagerste drivenhed
13. Højspændingskabler til bageste HVAC-enhed
14. Bageste HVAC-enhed



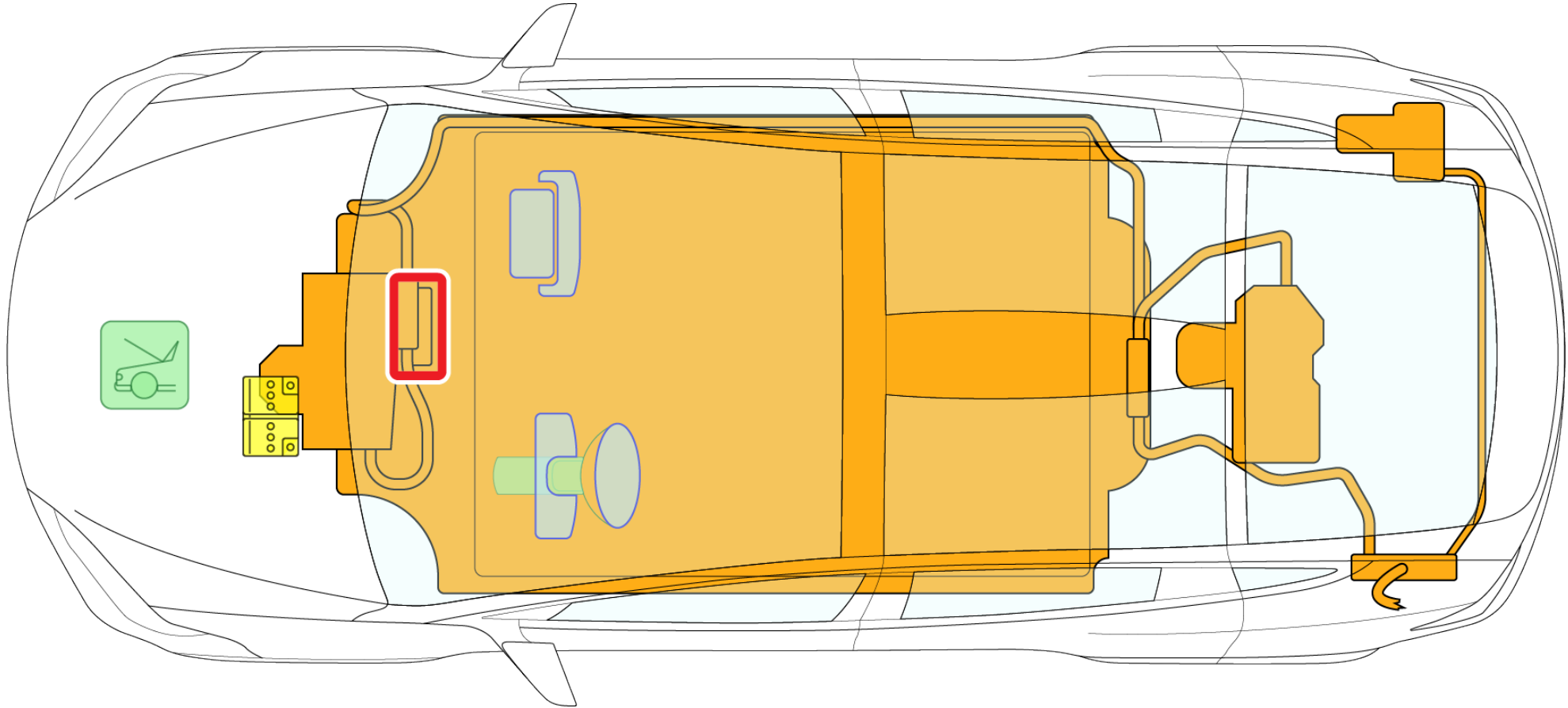
HØJSPÆNDINGSBATTERI

Model X er udstyret med et 400-volt litium-ion-højspændingsbatteri, som er monteret i bunden af bilen. Vær forsigtig ved løft af køretøjet under bunden, så højspændingsbatteriet ikke beskadiges. Vær også forsigtig ved brug af redningsværktøjer, så bundpanelet ikke beskadiges. Se [Løft af køretøjet](#) på side 22 for anvisninger i, hvordan du løfter køretøjet rigtigt.



DC-TIL-DC-OMFORMER OG FRONTFORGRENINGSBOKS

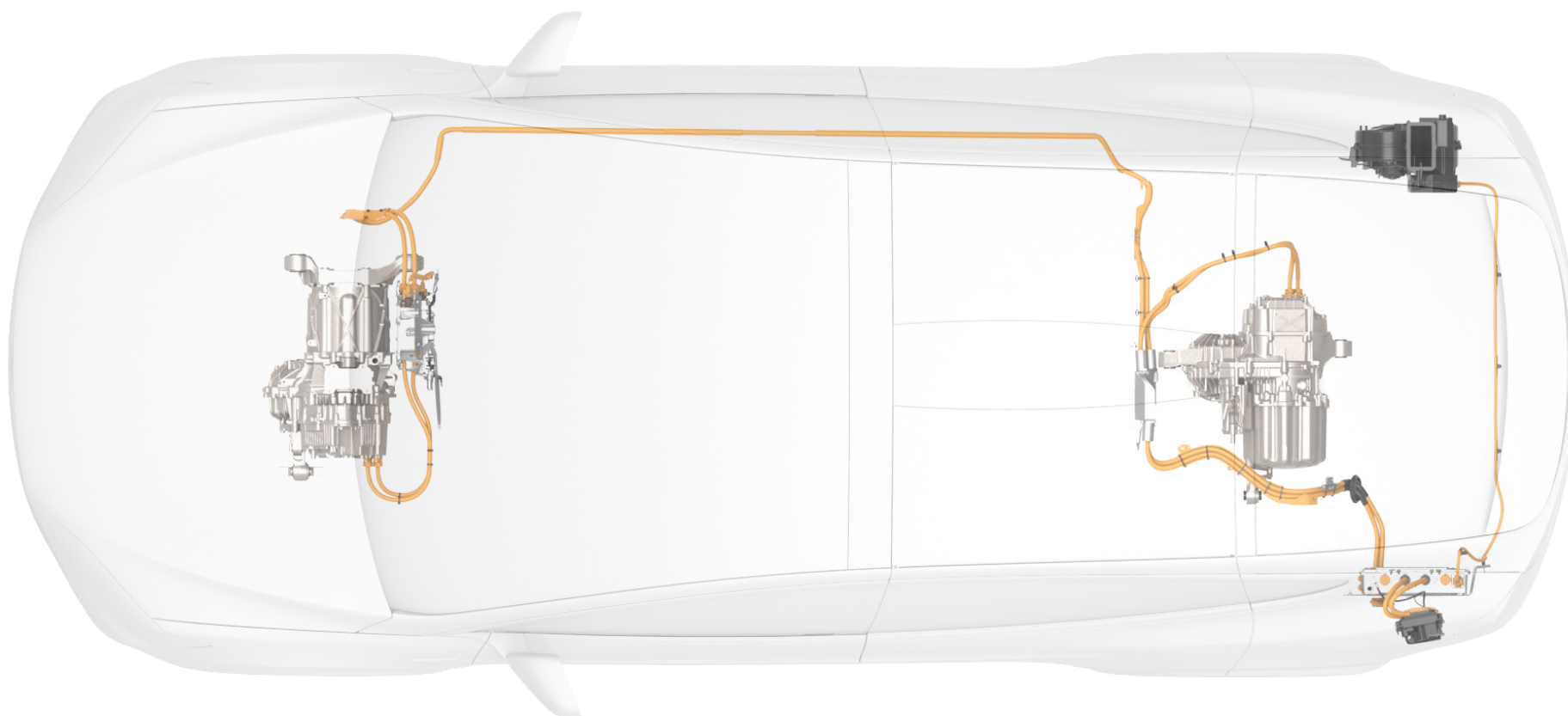
Der er højspænding i DC-til-DC-omformeren og forreste frontforgreningsboks, som markeret med rødt. DC-til-DC-omformeren omdanner højspændingsstrømmen fra højspændingsbatteriet til lavspændingsstrøm til opladning af 12 V-batteriet i Model X. Frontforgreningsboksen forsyner forskellige dele, herunder batterivarmeren, airconditionlægget, airconditionkompressoren og kabinevarmeren med højspændingsstrøm. Vær forsigtig, når du skærer i dette område under redningsoperationer, hvor der foretages løft eller rulning af instrumentbrættet. Brug teknikker, der omgår dette, hvis det er nødvendigt.





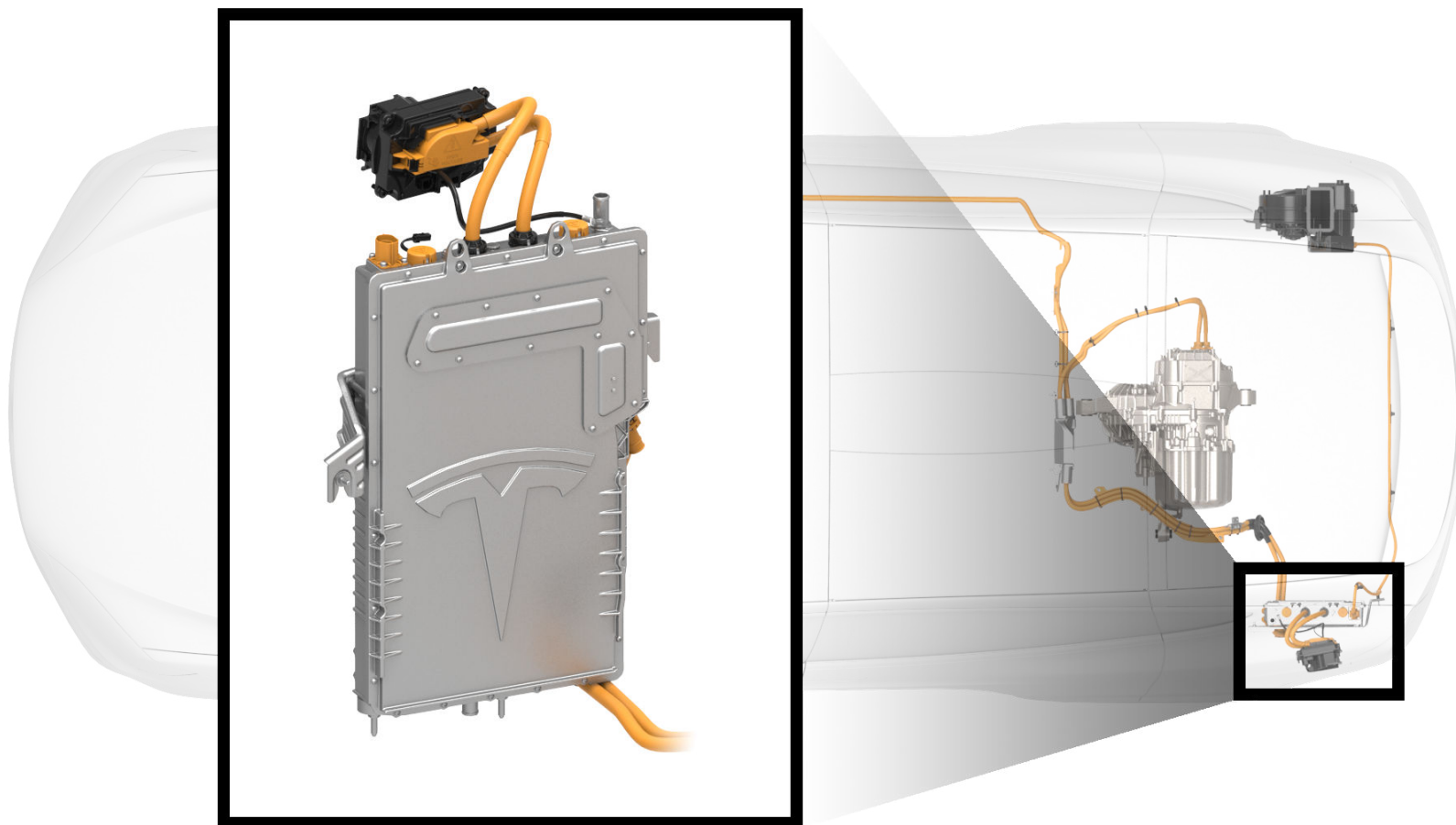
HØJSPÆNDINGSKABLER

Højspændingskabler er vist med orange.



LADER

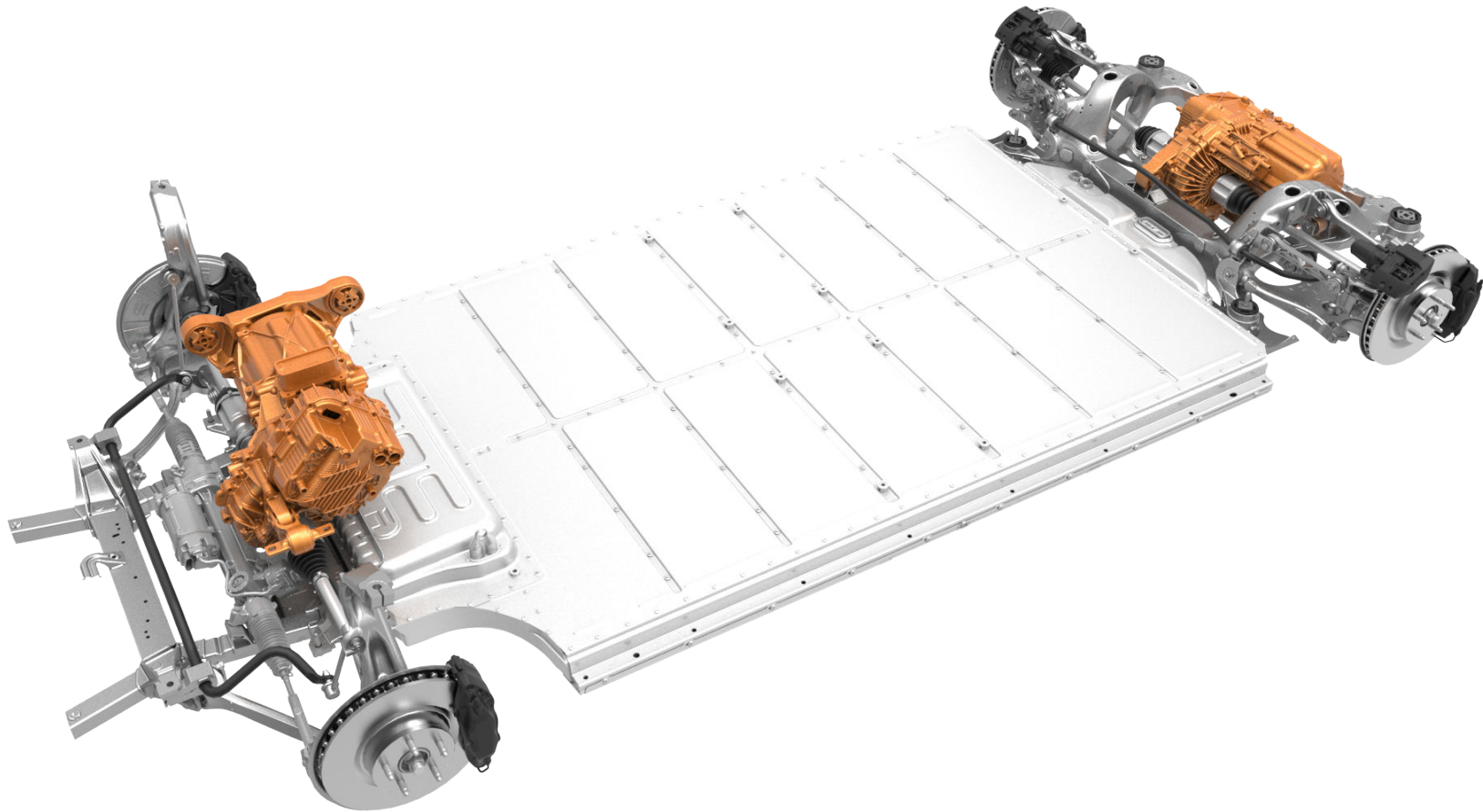
Model X har en oplader, der sidder i venstre sidepanel. Denne oplader omdanner vekselstrømmen (AC) fra en ladestation til jævnstrøm (DC) til opladning af højspændingsbatteriet. Den leder også højspænding til den bageste HVAC, hvis monteret. Højspændingsforgreningsboksen, som er integreret i laderen, fører eventuel overskydende energi fra de regenerative bremsere tilbage til højspændingsbatteriet.





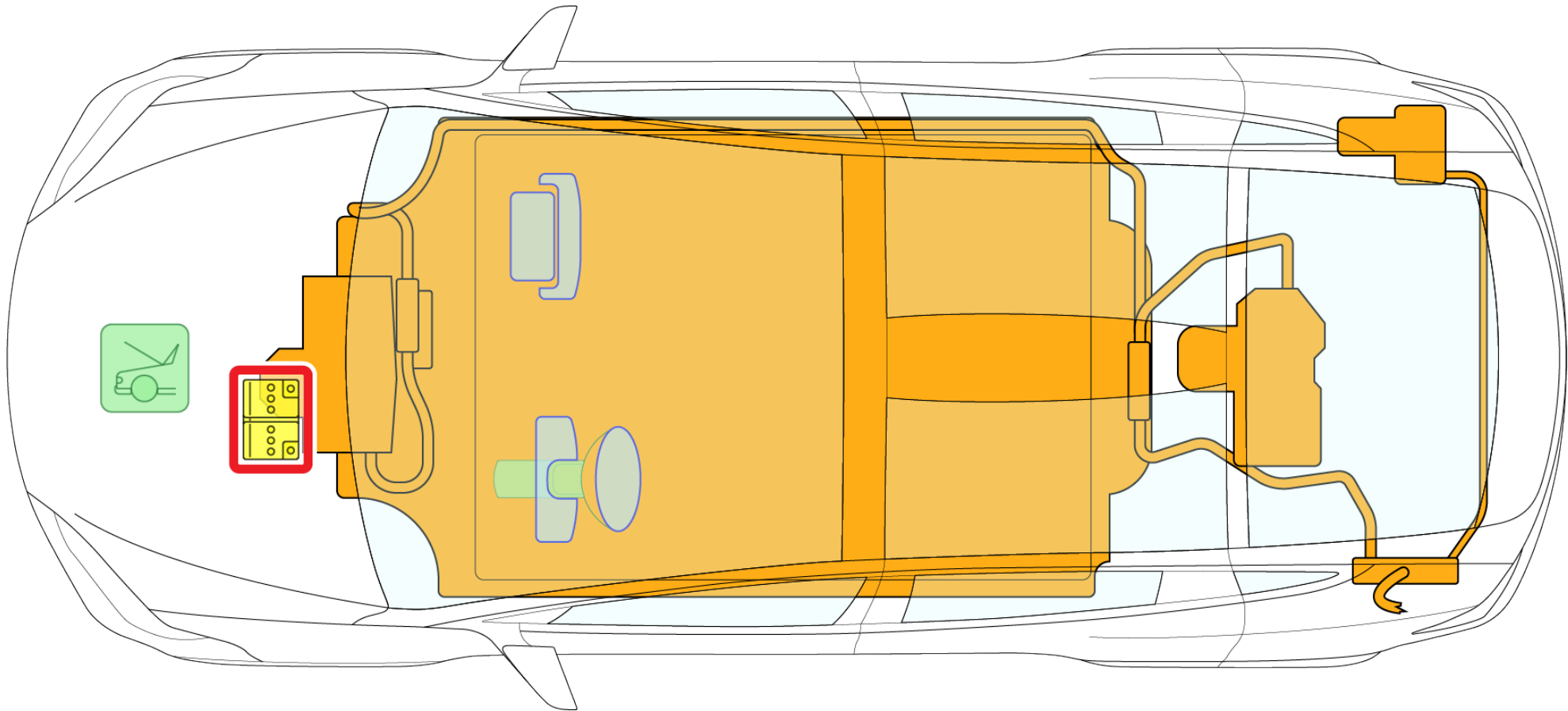
DRIVENHEDER

Den bagerste drivenhed er placeret mellem baghjulene, og den forreste drivenhed er placeret mellem forhjulene. Drivenhederne, som er vist nedenfor, konverterer DC fra højspændingsbatteriet til 3-faset AC, som motorerne bruger til at drive hjulene.



12 V-BATTERI

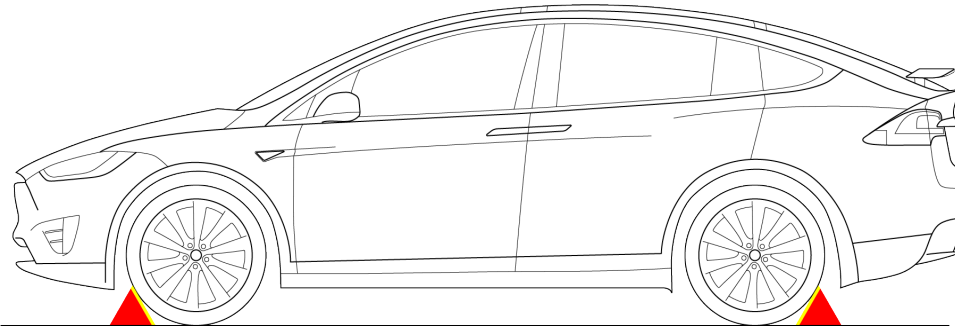
Udover højspændingssystemet har Model X et lavspændingssystem. Et 12 V-batteri driver SRS, airbags, vinduer, dørlåse, touchskærme og indvendigt og udvendigt lys. DC-til-DC-omformeren i højspændingssystemet leverer strøm til 12 V-batteriet til understøttelse af lavspændingsfunktionerne, og 12 V-batteriet leverer strøm til højspændingskontakterne, som åbner for højspændingsstrøm fra højspændingsbatteriet. 12 V-batteriet, som er markeret med rødt, er placeret under motorhjelmen og plastadgangspanelet.





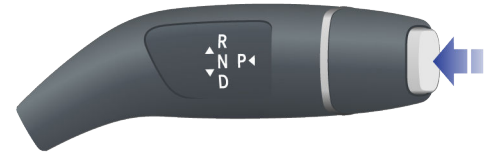
ANVEND BREMSEKLODSE UNDER ALLE FIRE HJUL

Føreren kan vælge en indstilling, som bestemmer, om Model X skal "krybe", når der vælges et køregeare. Hvis indstillingen er deaktiveret, flytter Model X sig ikke, medmindre der trykkes på speederen, heller ikke selvom den er i køregeare (D) eller bakgeare (R). Antag derfor aldrig, at Model X ikke flytter sig. Brug altid bremseklodder under hjulene.



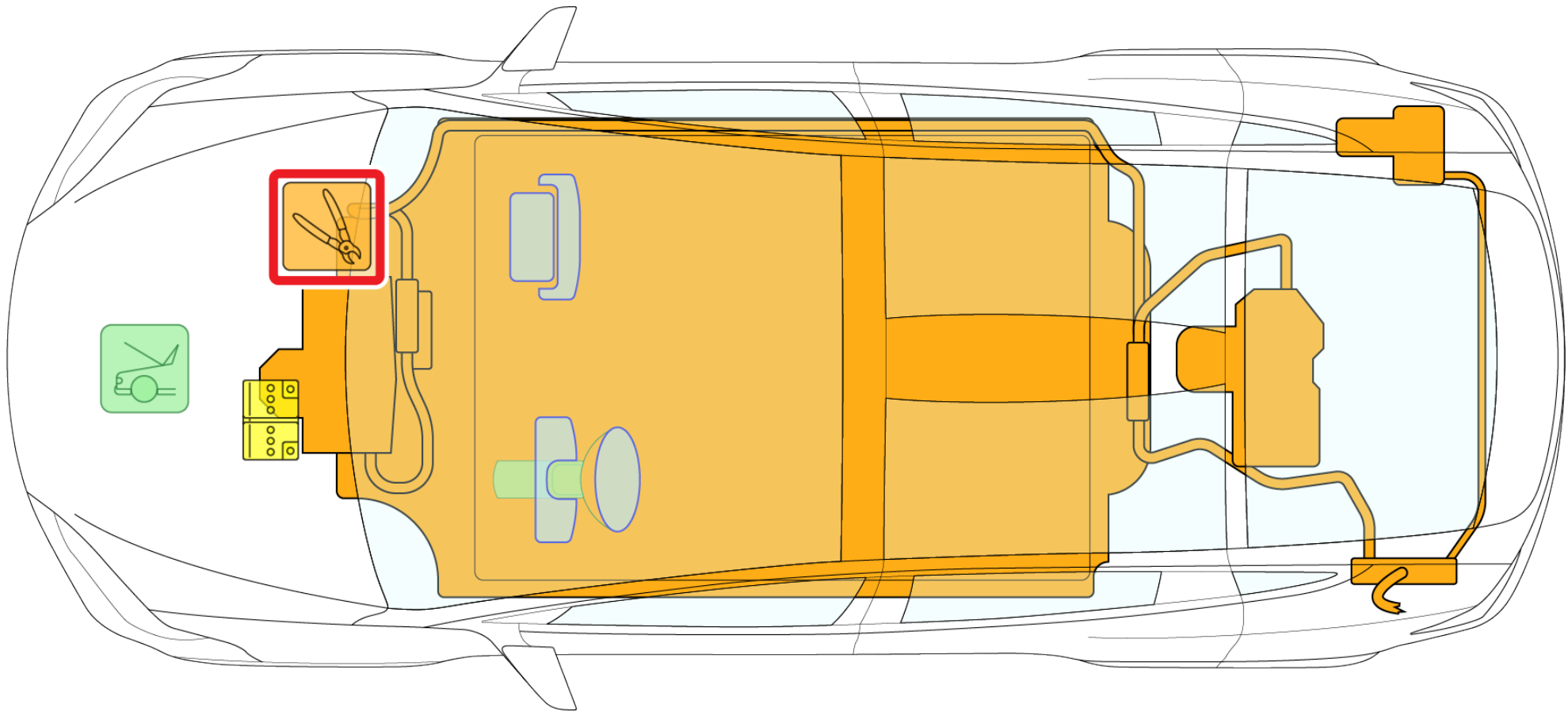
SKIFT TIL PARKERINGSGEARE (P)

Model X er lydløs, så antag aldrig, at motoren er stoppet. Selv et let tryk på speederen kan få Model X til at flytte sig hurtigt, hvis den er i køregeare (D) eller bakgeare (R). Tryk på knappen i enden af gearvælgeren for at skifte til parkeringsgeare (P) for at sikre, at parkeringsbremsen er aktiveret. Parkeringsbremsen aktiveres automatisk, så snart Model X er i parkeringsgeare (P).



EL-SKÆREOMRÅDET I FORRESTE BAGAGERUM TIL BRUG FOR REDNINGSMANDSKAB

El-skæreområdet i forreste bagagerum til brug for redningsmandskab omfatter to lavspændingsledninger. Ved gennemskæring af el-skæreområdet afbrydes højspændingssystemet uden for højspændingsbatteriet, og bilens SRS- og airbagkomponenter deaktiveres. Se [Gennemskæring af el-skæreområdet i forreste bagagerum for redningsmandskab](#) på side 14 for anvisninger.



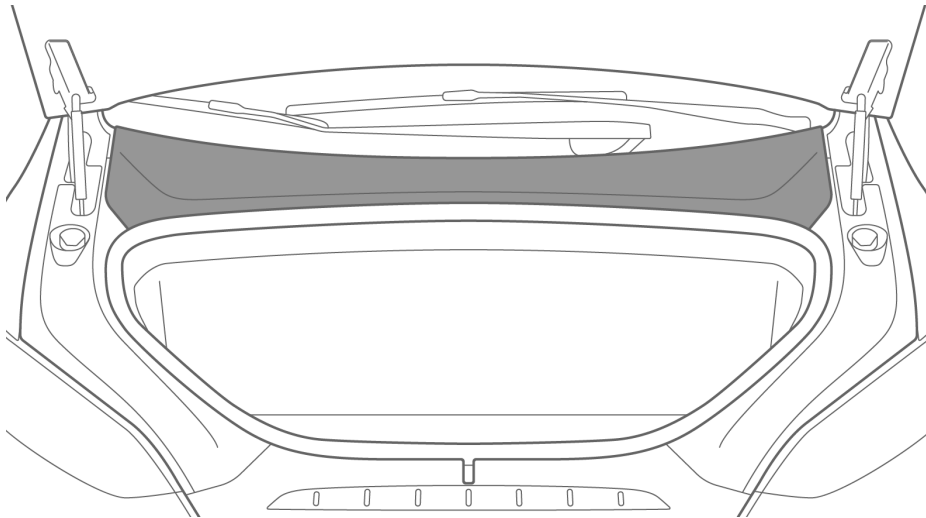
▲ Advarsel: HÅNDTER ALTID ALLE HØJSPÆNDINGSKOMPONENTER, SOM OM DE ER STRØMFØRENDE, uafhængigt af den anvendte deaktiveringsprocedure! Gennemskæring, ødelæggelse eller berøring af højspændingskomponenter medfører risiko for alvorlig personskade eller død.



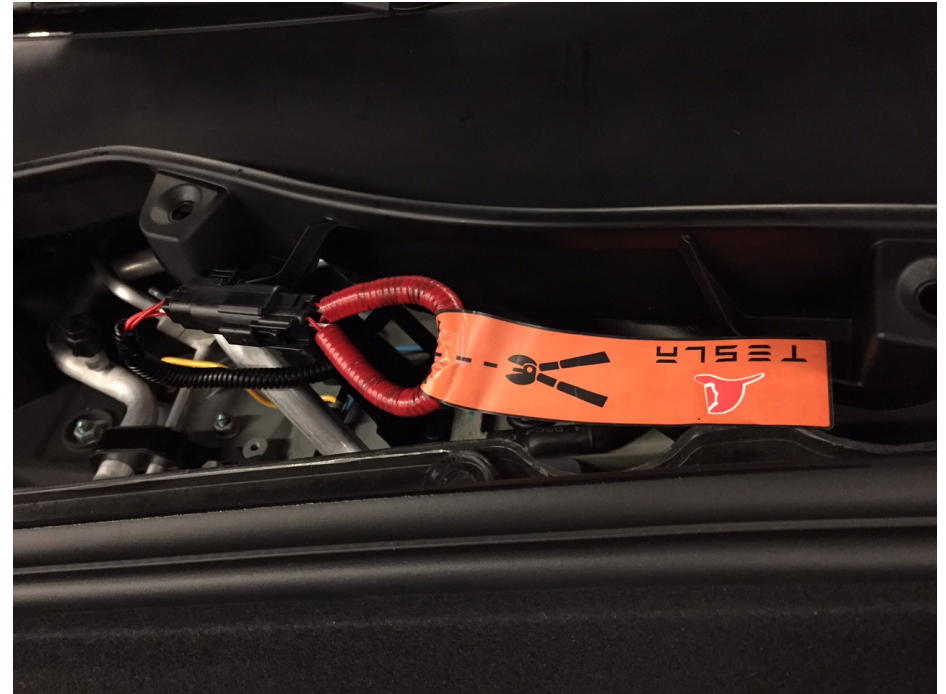
GENNEMSKÆRING AF EL-SKÆREOMRÅDET I FORRESTE BAGAGERUM FOR REDNINGSMANDSKAB

Anvend dobbelt gennemskæring af el-skæreområdet for redningsmandskab for at fjerne en hel sektion. Det forebygger risikoen for, at de overskårne ledninger tilfældigt forbindes igen.

1. Åbn motorhjelmen. Se [Åbning af motorhjelmen](#) på side 27 for anvisninger.
2. Fjern adgangspanelet ved at trække det opad for at frigøre de clips, der holder det på plads.

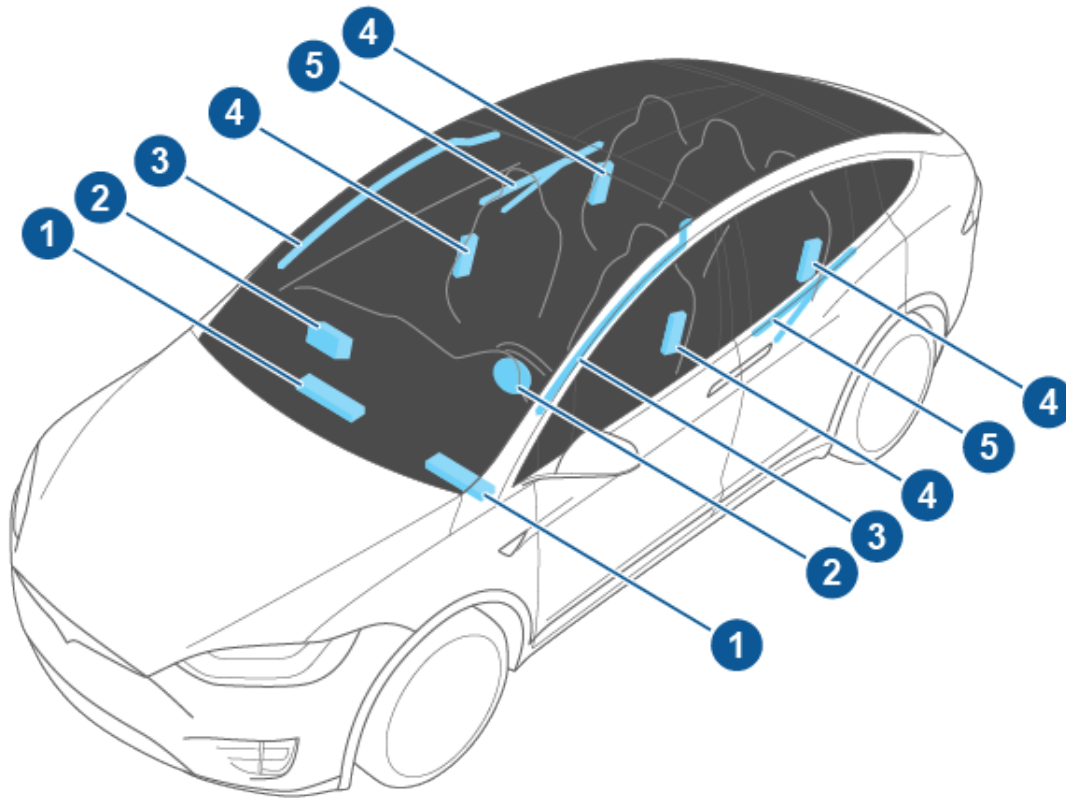


3. Anvend dobbelt gennemskæring af el-skæreområdet for redningsmandskab.



AIRBAGS

Bilens airbags er omtrent placeret som vist her. Der findes advarsler om bilens airbags på solskærmene.



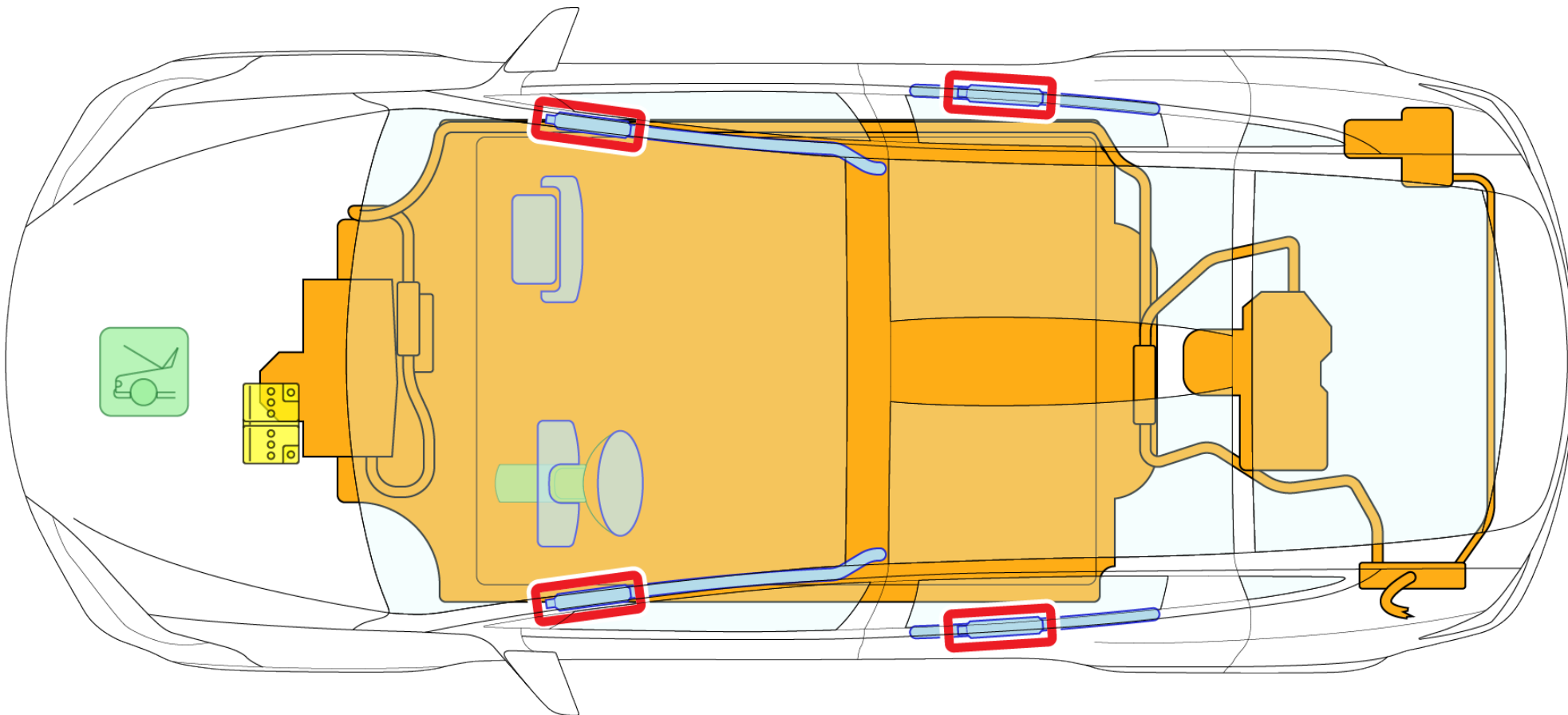
1. Knæairbags
2. Frontairbags
3. Gardinairbags
4. Sædemonterede sideairbags
5. Dørmonterede airbags (gardinairbags)

⚠ Advarsel: SRS-kontrolsystemet er forsynet med en reservestrømforsyning med en aktiveringstid på cirka ti sekunder. Rør ikke ved SRS-styreenheden inden for 10 sekunder efter udløsning af en airbag eller seleforstrammer.



GASPTRONER TIL AIRBAGS

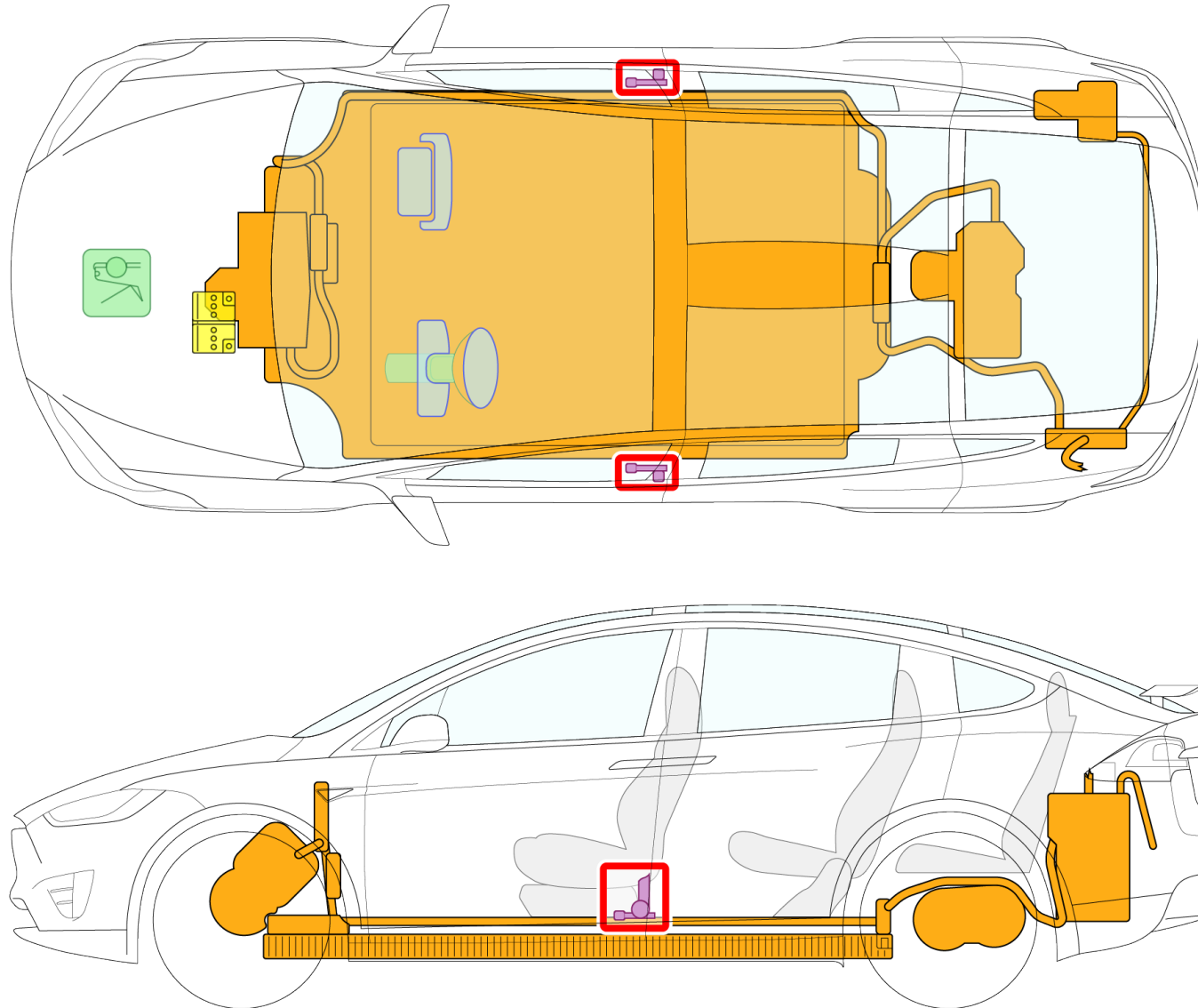
Gaspatroner til airbags er placeret i A-stolperne og i falkedørene, som markeret med rødt.



⚠ Advarsel: SRS-kontrolsystemet er forsynet med en reservestrømforsyning med en aktiveringstid på cirka ti sekunder. Rør ikke ved SRS-styreenheden inden for 10 sekunder efter udløsning af en airbag eller seleforstrammer.

SIKKERHEDSSELER MED SELEFORSTRAMMERE

Seleforstrammere er placeret ved bunden af B-stolperne som markeret med rødt.

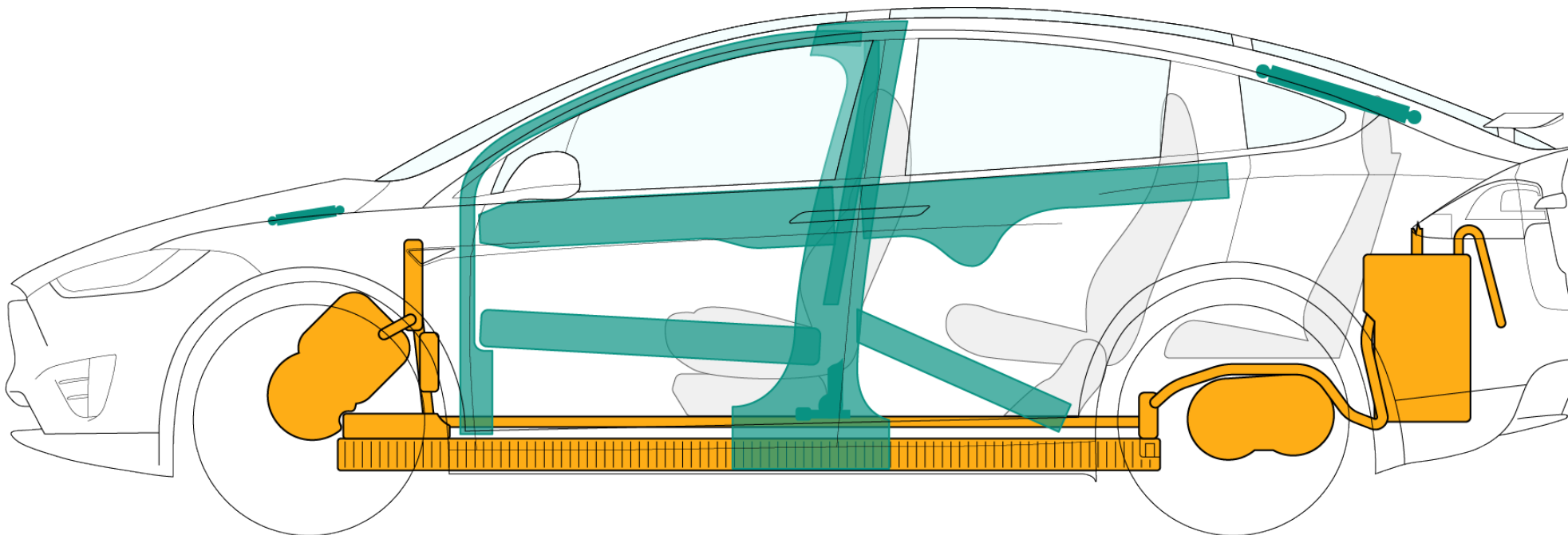


- ▲ Advarsel: SRS-kontrolsystemet er forsynet med en reservestromforsyning med en aktiveringstid på cirka ti sekunder. Rør ikke ved SRS-styreenheden inden for 10 sekunder efter udløsning af en airbag eller seleforstrammer.



FORSTÆRKNINGER OG ULTRAHØJSTYRKESTÅL

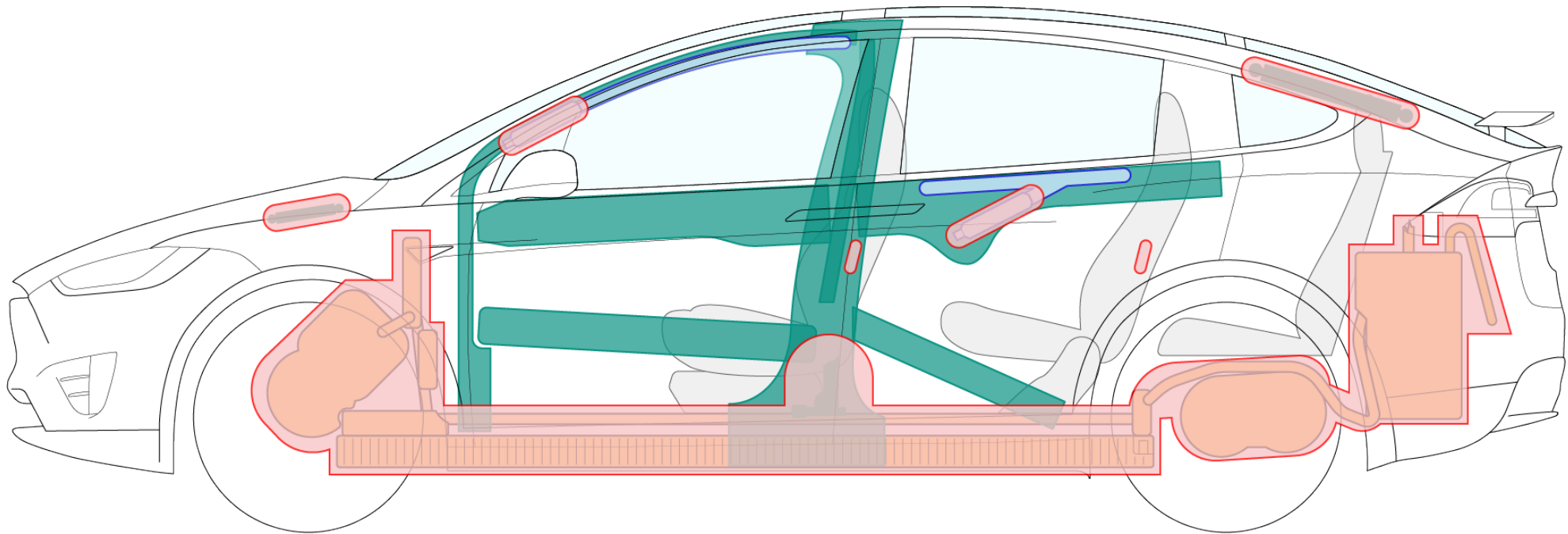
Model X er udstyret med kraftige forstærkninger for at beskytte fører og passagerer. A- og B-stolperne er bygget med borstål. B-stolpen er desuden forstærket med et dobbeltfaset 980-stålrør, som løber fra tagskinnen til lige under låseanslaget. Der skal anvendes egnet værktøj til at skære i eller knuse disse områder. Forstærkningerne er vist med turkis nedenfor.



- ⚠ Advarsel: Brug altid passende værktøjer, såsom et hydraulisk skæreredskab, og brug altid passende beskyttelsesudstyr, når du skærer i Model X. Manglende overholdelse af disse anvisninger kan resultere i alvorlig personskade eller død.
- ⚠ Advarsel: HÅNDTER ALTID ALLE HØJSPÆNDINGSKOMPONENTER, SOM OM DE ER STRØMFØRENDE, uafhængigt af den anvendte deaktiveringsprocedure! Gennemskæring, ødelæggelse eller berøring af højspændingskomponenter medfører risiko for alvorlig personskade eller død.

SKÆREFRI ZONER

Model X har områder, der er defineret som skærefri zoner på grund af højspænding, gascylindere, SRS-komponenter, airbags eller andre faremomenter. Skær eller knus aldrig i disse områder. Det kan medføre alvorlig personskade eller død. De skærefri zoner er vist med lyserødt.

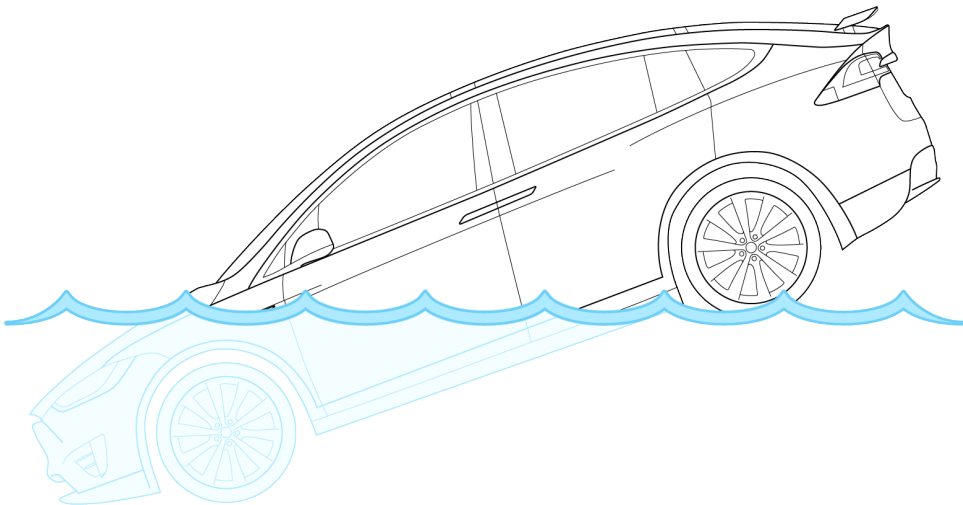


- ⚠ Advarsel: Brug altid passende værktøjer, såsom et hydraulisk skæreredskab, og brug altid passende beskyttelsesudstyr, når du skærer i Model X. Manglende overholdelse af disse anvisninger kan resultere i alvorlig personskade eller død.
- ⚠ Advarsel: HÅNDTER ALTID ALLE HØJSPÆNDINGSKOMPONENTER, SOM OM DE ER STRØMFØRENDE, uafhængigt af den anvendte deaktiveringsprocedure! Gennemskæring, ødelæggelse eller berøring af højspændingskomponenter medfører risiko for alvorlig personskade eller død.



KØRETØJER, DER ER HELT ELLER DELVIST NEDSÆNKET I VAND

En Model X, der er nedsænket i vand, skal behandles som ethvert andet køretøj. Karosseriet på Model X udgør ikke nogen større risiko for stød, fordi den er i vand. Du skal dog være iført passende beskyttelsesudstyr, når du håndterer et nedsænket køretøj. Hæv køretøjet fra vandet, og fortsæt med normal deaktivering af køretøjets højspænding.



⚠ Advarsel: Håndtering af et køretøj, der er nedsænket i vand, uden brug af relevant personligt beskyttelsesudstyr medfører risiko for alvorlig personskade eller død.

TRYK PÅ KØRETØJETS BUNDPANEL

Højspændingsbatteriet er placeret under bundpanelet. Tryk aldrig ned på bundpanelet indvendigt fra Model X. Det kan beskadige højspændingsbatteriet og medføre risiko for alvorlig personskade eller død. Se [løfteområder](#) på side 22 for anvisninger i, hvordan du løfter køretøjet rigtigt.





BRANDSLUKNING

Sluk mindre brande, som ikke involverer højspændingsbatteriet, ved hjælp af almindelige brandslukningsprocedurer.

Undgå at berøre højspændingskomponenter i forbindelse med reparationer. Brug altid isolerede værktøjer til reparationer.

Gaspatroner, gascylindere og andre komponenter medfører risiko for BLEVE-eksplosion (Boiling Liquid Expanding Vapor Explosion) ved meget høje temperaturer. Sørg for at få dæmpet branden tilstrækkeligt, før du nærmer dig området for årsagen til branden.

Hvis højspændingsbatteriet bryder i brand, udsættes for høj varme eller er bøjes, vrides, revner eller beskadiges på nogen måde, skal du bruge store mængder vand til at nedkøle batteriet. DU MÅ IKKE slukke ilden med små mængder vand. Sørg altid for at have en ekstra vandforsyning.

Det kan tage op til 24 timer at slukke en brand i et batteri. Overvej at lade batteriet brænde, og beskyt udsatte dele.

Brug et infrarødt kamera til at sikre, at højspændingsbatteriet er helt afkølet, før ulykkesstedet forlades. Batteriet skal overvåges i mindst en time efter, at det er kølet helt af. Røg eller damp er tegn på, at batteriet stadig udvikler varme. Overlad ikke køretøjet til oprydningsmandskab, som f.eks. politi og bugseringsmandskab, før der ikke har været registreret nogen varme i én time.

Advar altid politi og oprydningsmandskab om, at der er en risiko for genantænding af batteriet. Hvis Model X har været involveret i nedsænkning, brand eller et sammenstød, der har beskadiget højspændingsbatteriet, skal du altid lade køretøjet stå i et åbent område mindst 15 m fra enhver eksponering.

⚠ Advarsel: I tilfælde af brand skal du antage, at hele bilen kan være strømførende, så du må IKKE BERØRE bilen nogen steder. Bær altid komplet personligt beskyttelsesudstyr, herunder åndedrætsudstyr.

HØJSPÆNDINGSBATTERI - BRANDSKADE

Et brændende eller overophedet batteri udvikler giftige dampe. Disse dampe omfatter svovlsyre samt kulilte-, nikkel-, litium-, kobber- og kobaltoxider. Redningsmandskab skal beskytte sig med fuldt personligt beskyttelsesudstyr, herunder åndedrætsudstyr, og træffe relevante sikkerhedsforanstaltninger for at beskytte civile i ulykkens vindretning. Brug en spredestråle eller overtryksventilationsblæsere (PPV) til at lede røg og dampe.

Højspændingsbatteriet indeholder litium-ion-celler. Disse celler betragtes som tørceller. Hvis de beskadiges, lækker de kun en lille mængde væske. Batterivæsken i litium-ion-batterier har en klar farve.

Højspændingsbatteri, drivenhed(er), opladningsstyring og DC-til-DC-konverter er alle væskeførende og benytter et almindeligt glykolbaseret kølemiddel. Ved beskadigelse kan denne blå kølevæske lække ud af højspændingsbatteriet.

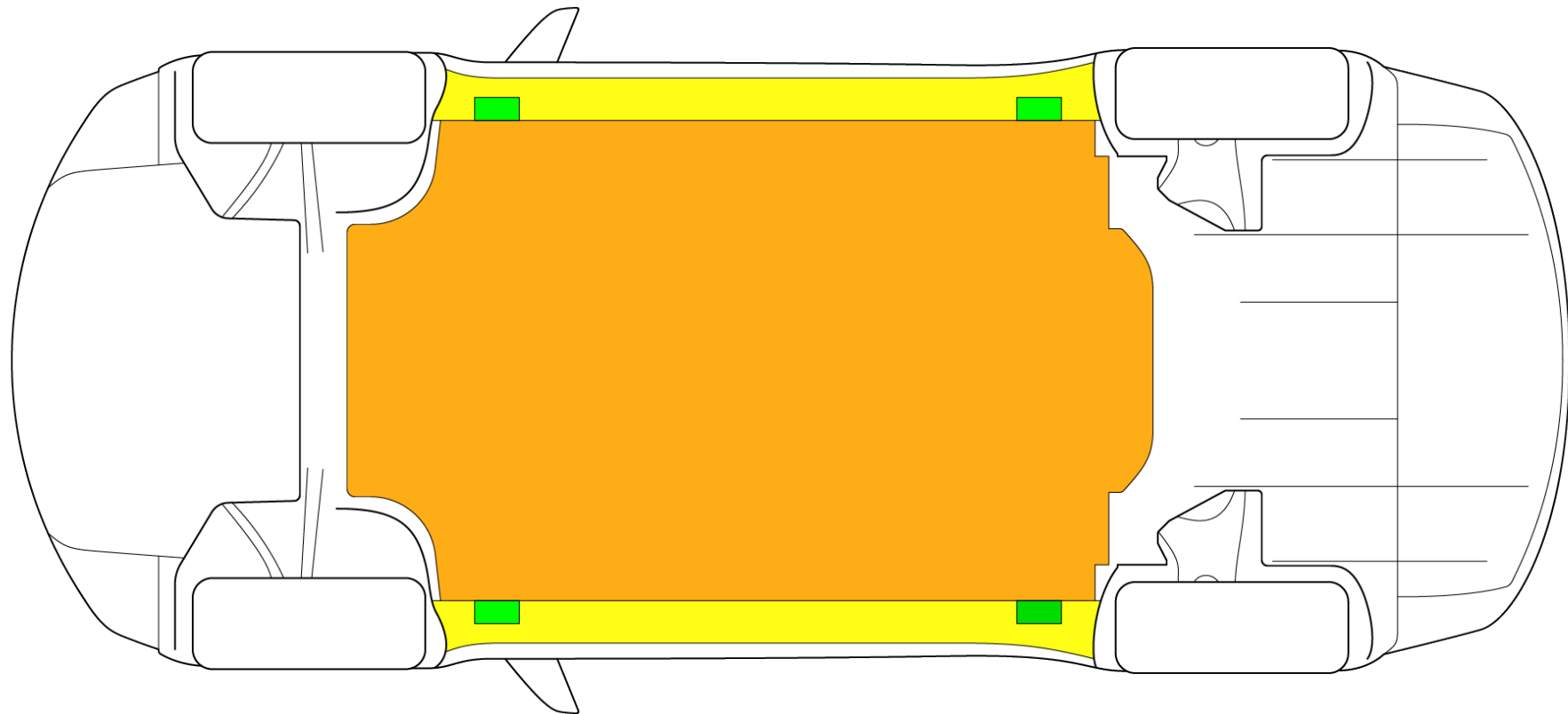
Et beskadiget højspændingsbatteri kan danne hurtig overophedning af battericellerne. Hvis du opdager, at der kommer røg fra højspændingsbatteriet, skal du gå ud fra, at det er ved at blive ophedet, og træffe passende foranstaltninger som beskrevet i [Brandslukning](#) på side 21.






LØFTEOMRÅDER

Højspændingsbatteriet er placeret under bundpanelet. En stor del af bundkonstruktionen huser højspændingsbatteriet. Ved løft eller brug af donkraft må du kun bruge de angivne løfteområder, som er vist med grønt.

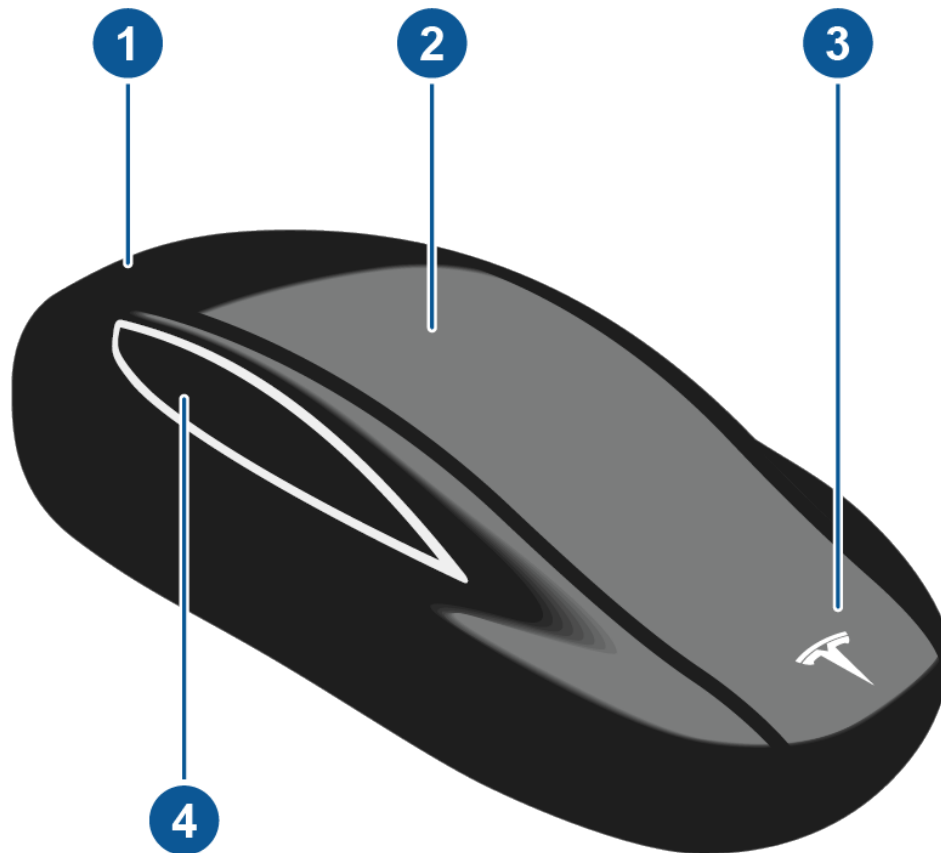
⚠ Advarsel: BRUG IKKE HØJSPÆNDINGSBATTERIOMRÅDET TIL LØFT ELLER STABILISERING AF MODEL X.



-  Passende løfteområder
-  Sikre stabiliseringspunkter for en Model X, der hviler på siden
-  Højspændingsbatteri

BRUG AF NØGLEN

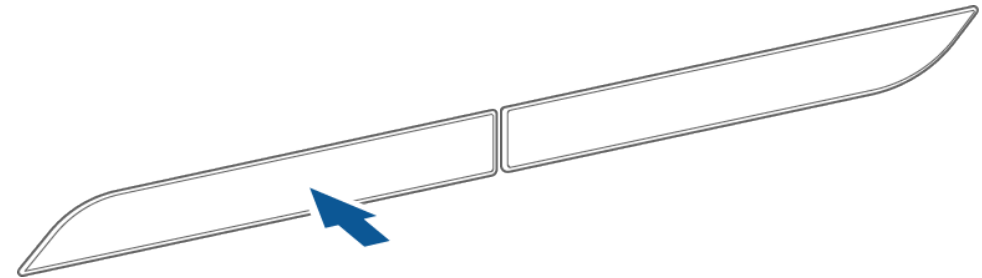
Brug nøglens knapper som vist nedenfor.



1. Bageste bagagerum. Tryk to gange for at åbne det bageste bagagerum.
2. Lås alt op. Tryk to gange for oplåsning af dørene og begge bagagerum.
3. Motorhjelme/forreste bagagerum. Dobbeltklik for at åbne motorhjelmen og få adgang til det forreste bagagerum.
4. Falkedøre. Tryk to gange for at åbne/lukke den pågældende falkedør.

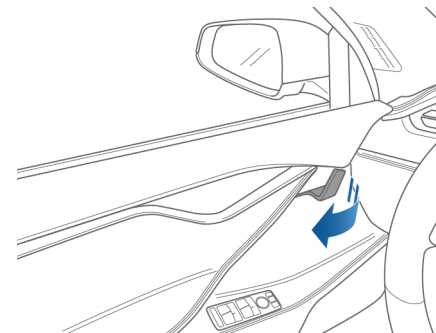
ÅBNING AF DØRENE MED STRØM

Du kan åbne dørene på Model X udefra, når 12 V-strømforsyning er på plads, ved at trykke på de udvendige håndtag.



ÅBNING AF DØRENE MED ELLER UDEN STRØM

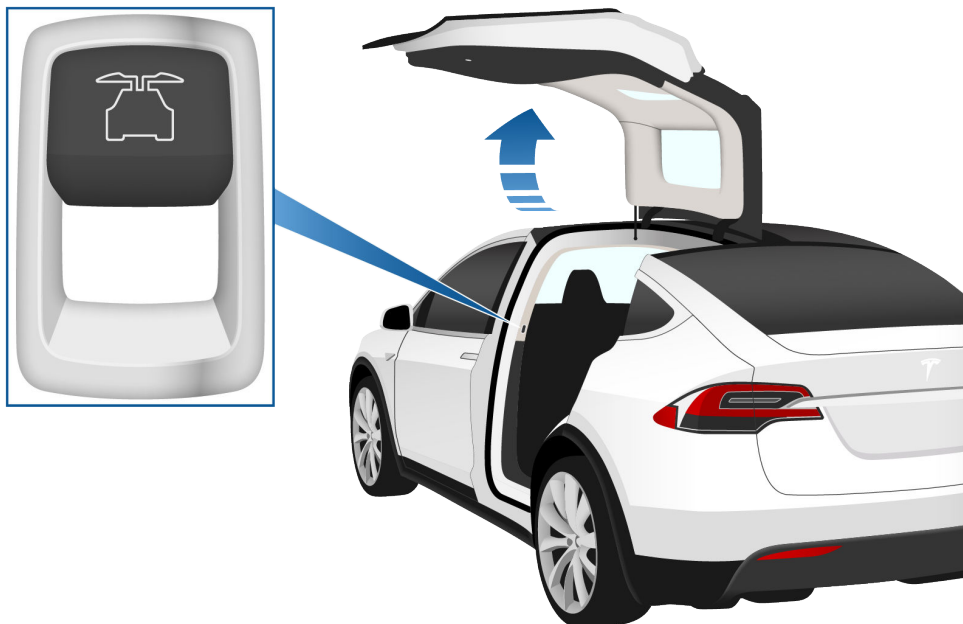
Du kan åbne fordørene på Model X indefra ved at trække håndtaget mod dig selv.





ÅBNING AF FALKEDØRENE MED STRØM

For at åbne en falkedør indefra på en Model X, når 12 V-strømforsyningen er slået til, skal du trykke på den knap, der sidder på indersiden af B-stolpen.



ÅBNING AF FALKEDØRENE UDEN STRØM

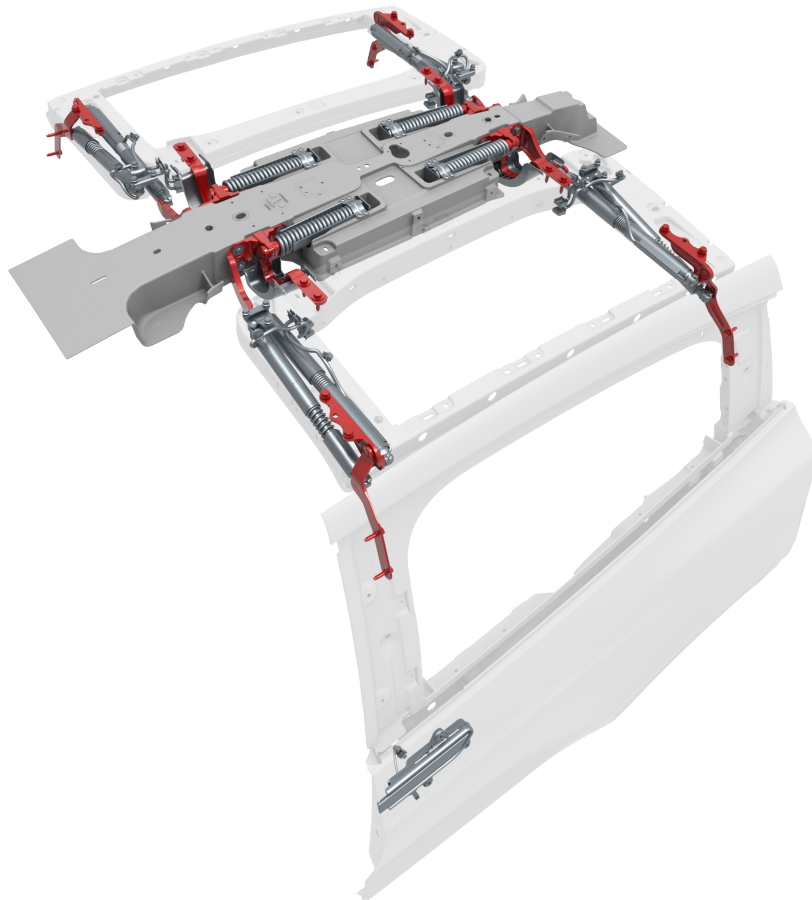
Uden 12 V-strøm kan falkedørene kun åbnes inde fra køretøjet. Fjern højtalergitteret fra døren, og træk det mekaniske udløserkabel nedad og i retning mod forsædet, som vist nedenfor. Når låsen er blevet slået fra kan du løfte døren op manuelt.





AFMONTERING AF FALKEDØREN

Falkedørene åbner sig opad og hen over bilen. I tilfælde af alvorlige skader kan det være nødvendigt at skære eller lirke dørene fra køretøjet. Placeringen af hængsler og lås er vist med rødt.

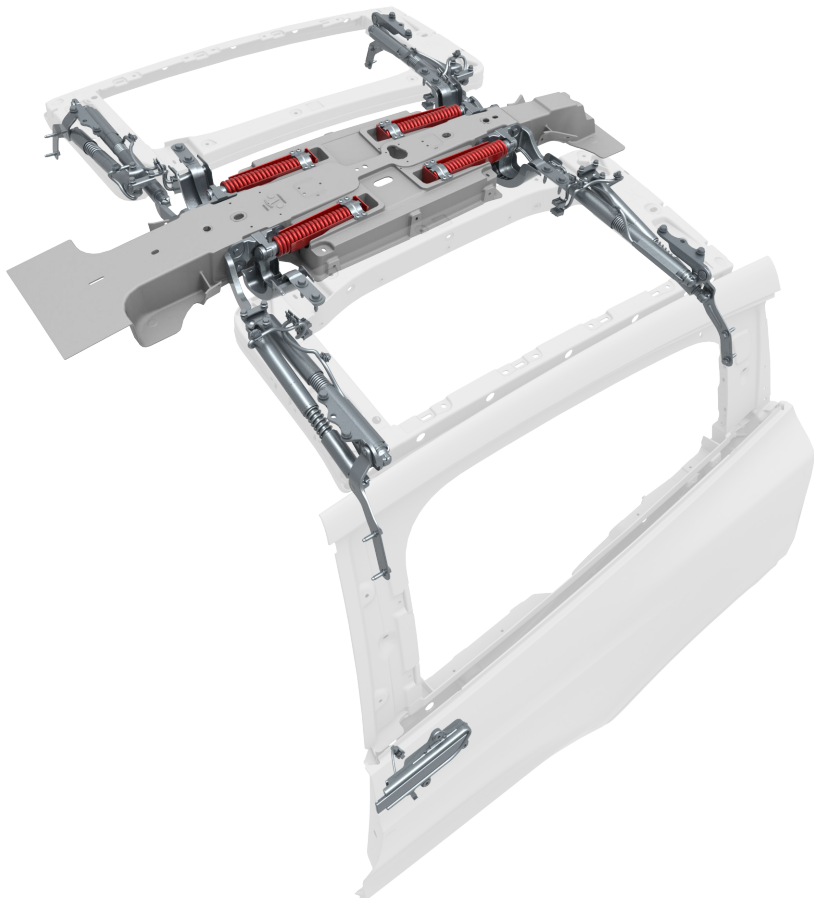




HØJSPÆNDTE FJEDRE

Falkedørene er udstyret med højspændte fjedre, som assisterer ved normal døråbning. Disse fjedre kan forårsage, at dele af døren springer hurtigt op, hvis dørenes vægt reduceres i forbindelse med afmonteringsprocessen. Hold dig væk fra den øverste tagdel af døren ved afmontering af døren på Model X. Placeringen af de højspændte fjedre er vist med rødt.

⚠ Advarsel: Gennemskær aldrig de højspændte fjedre på falkedørene. Gennemskæring eller hurtig udløsning af de højspændte fjedre kan medføre alvorlig personskade eller død.



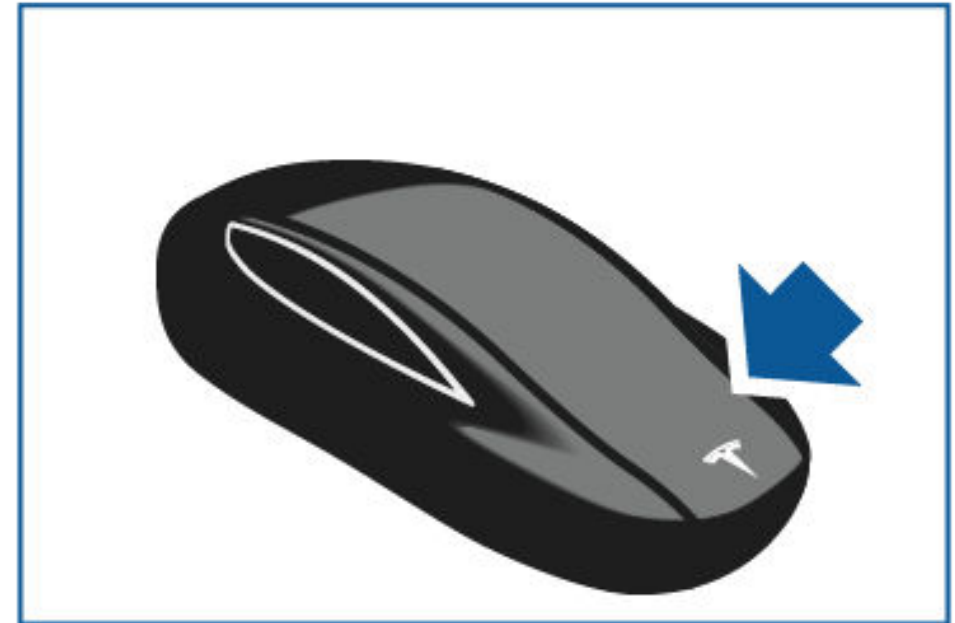


ÅBNING AF MOTORHJELMEN

Model X har ikke en traditionel intern forbrændingsmotor. Det område, der normalt rummer motoren, bruges i stedet som et ekstra bagagerum. Tesla kalder dette område for det "forreste bagagerum".

Du kan åbne motorhjelmen på en af følgende måder:

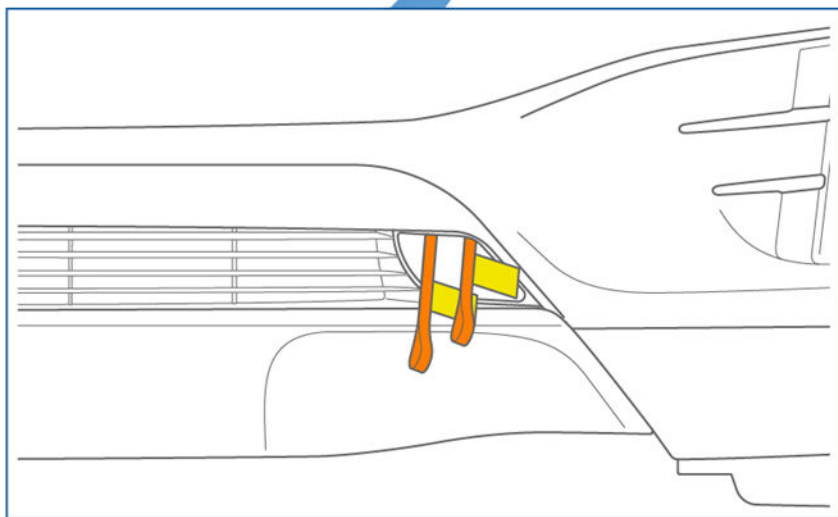
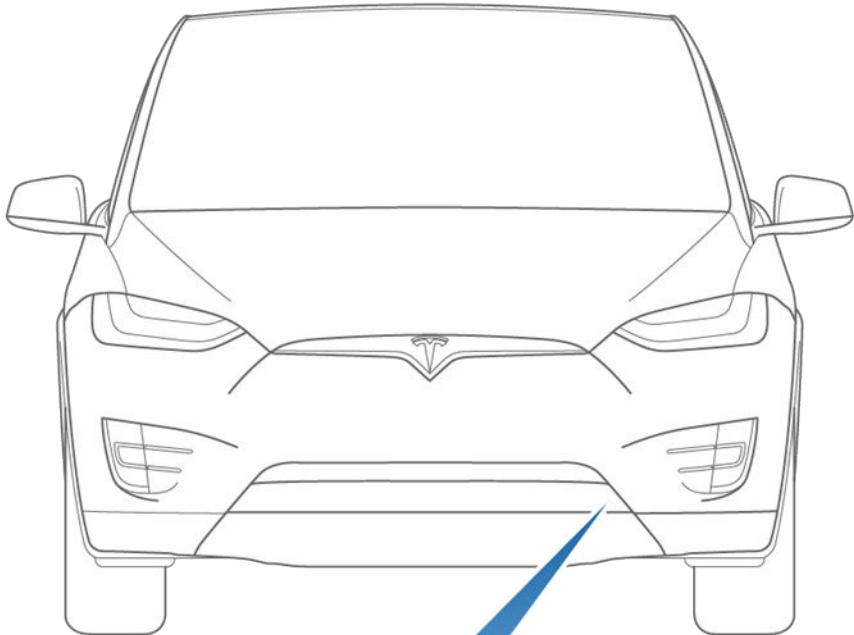
- Tryk på FRONT TRUNK i vinduet CONTROLS på bilens touchskærm.
- Tryk to gange på knappen til forreste bagagerum på nøglen.





ÅBNING AF MOTORHJELMEN

- Træk i udløserkablerne i trækfastgørelsen på forkofangeren. Du skal først frigøre trækkrogsdækslet for at afdække stropperne og derefter trække i stropperne mærket A og B i alfabetisk rækkefølge for at åbne de primære og sekundære låse.

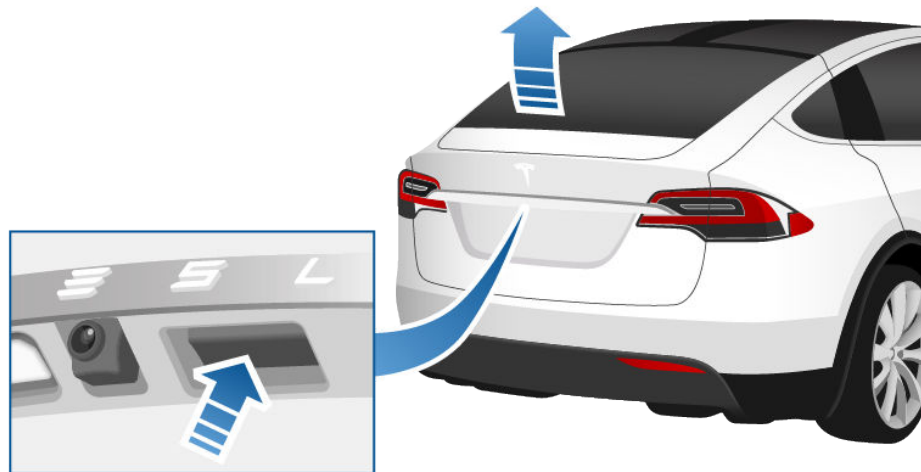
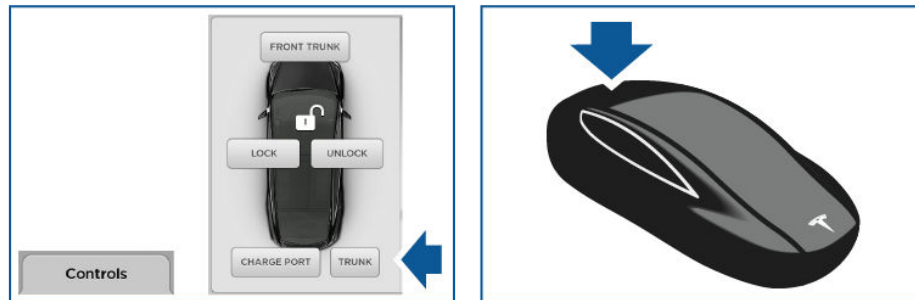




ÅBNING AF BAGAGERUMMET

Brug en af følgende fremgangsmåder åbning af bagagerummet:

- Tryk på TRUNK i vinduet CONTROLS på bilens touchskærm.
- Tryk to gange på bagagerumsknappen på nøglen.
- Tryk på kontakten under det udvendige håndtag på bagklappen.



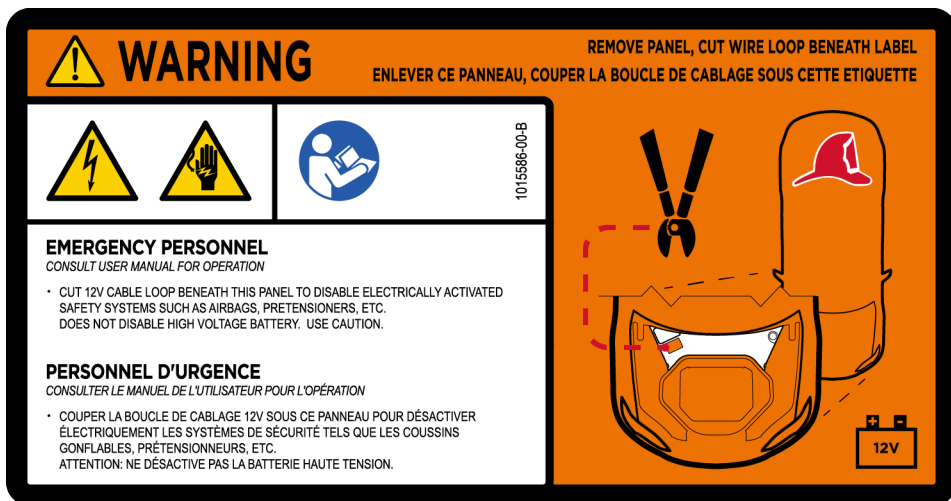


EKSEMPEL PÅ ET HØJSPÆNDINGSMÆRKAT

Et eksempel på et mærkat, der sidder på en højspændingskomponent, er vist nedenfor.

⚠ Advarsel: Ikke alle højspændingskomponenter er forsynet med en mærkat. Bær altid passende personligt beskyttelsesudstyr ved gennemskæring af Model X. Manglende overholdelse af disse anvisninger kan resultere i alvorlig personskade eller død.

BEMÆRK: Afhængigt af region kan disse mærkater være oversat til andre sprog.





A

airbags [15](#)

B

bagagerum, åbning [29](#)

batteri

12 V [11](#)

højspænding [6](#)

brand [21](#)

brandslukning [21](#)

brug af donkraft på køretøjet [22](#)

bundpaneler, tryk på [20](#)

D

dampe [21](#)

DC-til-DC-omformer [7](#)

Drivenheder [10](#)

døre

afmontering i nødstilfælde [25](#)

åbning af falkedøren [24](#)

åbning foran [23](#)

E

el-skæreeområde til brug for redningsmandskab [13](#)

F

forgreningsboks, front [7](#)

forstærkninger, placering af [18](#)

G

gaspatroner til airbags [16](#)

H

hjul, blokering med bremseklodser [12](#)

højspændingskomponenter

batteri [6](#)

DC-til-DC-omformer [7](#)

Drivenheder [10](#)

højspændingskomponenter (fortsat)

forgreningsboks, front [7](#)

kabler [8](#)

lader [9](#)

oversigt [5](#)

Højspændte fjedre [26](#)

I

Identifikation af køretøjet [3](#)

K

kabler, højspænding [8](#)

køretøjer under vand [20](#)

L

lader [9](#)

løfteområder [22](#)

M

motorhjelme, åbning [27](#)

mærkater, højspænding [30](#)

mærkning [3](#)

N

nøgle, brug af [23](#)

P

parkeringsgear [12](#)

politi og oprydningsmandskab [21](#)

R

redningsmandskab, gennemskæring af el-skæreeområdet [14](#)

redningsoperationer

brandslukning [21](#)

bundpaneler, tryk på [20](#)

køretøjer under vand [20](#)

røg [21](#)



S

- sikkerhedsseler med seleforstrammere [17](#)
- skærefri zoner [19](#)
- stabilisering af køretøjet [12](#)
- stabiliseringspunkter (donkraft) [22](#)

T

- touchskærm [3](#)

V

- væsker [21](#)

TESLA

3500 Deer Creek Road
Palo Alto, CA 94304

© 2015 TESLA MOTORS, INC. Alle rettigheder forbeholdt.

Alle oplysninger i dette dokument og al software til Model X® er beskyttet af copyright og andre immaterielle rettigheder tilhørende Tesla Motors, Inc. og dets licensgivere. Det er ikke tilladt at ændre, gengive eller kopiere materialet hverken helt eller delvist uden forudgående skriftlig tilladelse fra Tesla Motors, Inc. og dets licensgivere. Yderligere oplysninger fås på anmodning. TESLA MOTORS®, TESLA ROADSTER®, TESLA®, T®, V®, MODEL S, og MODEL X® er registrerede varemærker tilhørende Tesla Motors, Inc. i USA. TESLA™ er et varemærke tilhørende Tesla Motors, Inc. i USA og andre lande. Alle andre varemærker i dette dokument tilhører deres respektive ejere. Brugen af disse varemærker er ikke udtryk for et sponorskab eller billigelse af disse respektive ejeres produkter eller tjenester. Enhver uautoriseret brug af varemærker, som er vist i dette dokument eller på køretøjet, er strengt forbudt.